

SINTEF Teknisk Godkjenning

TG 2383



Utstedt første gang: 04.11.2004
Revidert: 28.09.2020
Korrigert:
Gyldig til: 01.10.2025
Forutsatt publisert på
www.sintefcertification.no

SINTEF bekrefter at

Asak Forskalingsblokk

er vurdert å være egnet i bruk og tilfredsstillende krav til produktdokumentasjon i henhold til forskrift om omsetning og dokumentasjon av produkter til byggverk (DOK) og forskrift om tekniske krav til byggverk (TEK), for de egenskaper, bruksområder og betingelser for bruk som er angitt i dette dokumentet.



1. Innehaver av godkjenningen

Asak Miljøstein AS
Hvamstubby 17
2013 Skjetten
www.asak.no

2. Produktbeskrivelse

Asak Forskalingsblokk er betongblokker for utstøping av kompakte støttemurer og betongvegger. Disse kan armeres både horisontalt og vertikalt.

Blokkene leveres i en standarddimensjon, som vist i tabell 1. Øvrige mål er vist i figur 1. Blokkene er laget av betong med densitet 2140 kg/m³.

Tabell 1
Dimensjoner (byggemål) og tekniske data

Blokk type	Lengde mm	Bredde mm	Høyde mm	Vekt pr. stk. kg	Liter betong pr. m ² mur	Antall blokker pr. m ²
20x50	500	200	200	21	Ca. 100	10
Ende	500	200	200	21	Ca. 100	10

3. Bruksområder

Asak Forskalingsblokk kan benyttes til støping av ringmurer, grunnmurer, vegger mot terreng og støttemurer i bygninger i risikoklasse 1-6 i brannklasse 1, 2 og 3.

4. Egenskaper

Dimensjoner

Blokkene tilfredsstillende toleransekategori D2 i henhold til EN 771-3.

Betongkvalitet

Betongblokkene støpes ut med betong i standardkvaliteter i henhold til EN 206 avhengig av behov for trykkfasthets- og bestandighetsklasse i det enkelte tilfelle. Blokkene har en deklart bøyestrekfasthet på 1,2 N/mm².

Sikkerhet ved brann

Produktet har brannteknisk klasse A1 i henhold til EN 13501-1. Brannmotstand for vegger av Asak forskalingsblokk er oppgitt i tabell 2 i henhold til NS-EN 1996-1-2:2005/NA:2010. Det forutsettes at veggene utføres og dimensjoneres som angitt i pkt. 6

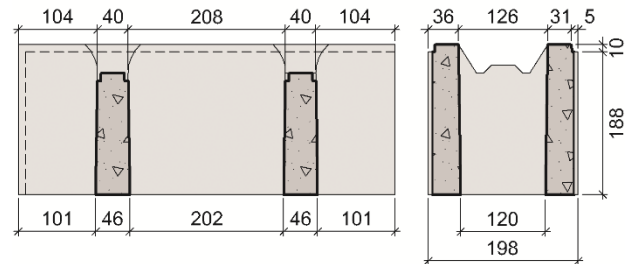
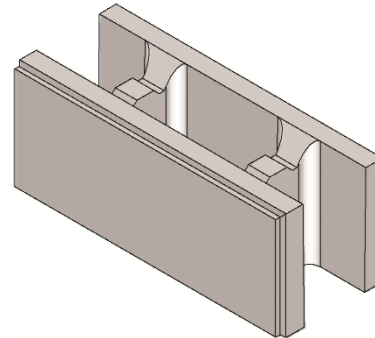


Fig. 1
Asak Forskalingsblokk (tilvirkningsmål)

Tabell 2

Brannmotstand Asak Forskalingsblokk

Veggtykkelse mm	Brannmotstand tilsvarende ¹⁾	
	Ensidig brannpåkjenning	Tosidig brannpåkjenning
200	REI 180	REI 120

¹⁾ Forutsetter bruk av støpebetong med minimum tetthet 2100 kg/m³, samt utførelse og dimensjonering som beskrevet i avsnittet Betongkvalitet

Lydisolering

Lydreduksjonstall for vegg av Forskalingsblokk er vist i Tabell 3. Det må i praksis regnes med at feltmålt, veid lydreduksjonstall R'_w i ferdig bygning blir 3-5 dB lavere.

Tabell 3

Luftlydisolasjon for vegger av Asak Forskalingsblokk med tykkelse 200 mm og densitet 2300 kg/m³

Overflate	Lydreduksjonstall, R _w (dB)
Kun slemming	52
12 mm puss på hver side	53

SINTEF er norsk medlem i European Organisation for Technical Assessment, EOTA, og European Union of Agrément, UEAtc

SINTEF Certification
www.sintefcertification.no
e-post: certification@sintef.no

Kontaktperson, SINTEF: Stian Jørgensen
Utarbeidet av: Stian Jørgensen

SINTEF AS
www.sintef.no
Foretaksregister: NO 919 303 808 MVA

Varmeisolerings

Vegger av Asak Forskalingsblokk som er utstøpde og uten tilleggsisolasjon har en U-verdi på ca 3 W/(m²K).

Bestandighet

Asak Forskalingsblokk er testet med hensyn til frostbestandighet og oppfyller krav til klasse 3 i henhold til EN 1338, EN 1339 og EN 1340.

5. Miljømessige forhold

Helse- og miljøfarlige kjemikalier

Asak Forskalingsblokk inneholder ingen prioriterte miljøgifter, eller andre relevante stoffer i en mengde som vurderes som helse- og miljøfarlige. Prioriterte miljøgifter omfatter CMR, PBT og vPvB stoffer.

Påvirkning på jord og grunnvann

Utlekkingen fra Asak Forskalingsblokk er bedømt til å ikke påvirke jord og vann negativt.

Avfallshåndtering/gjenbruksmuligheter

Asak Forskalingsblokk skal kildesorteres som betong ved avhending. Produktet skal leveres til godkjent avfallsmottak der det kan materialgjenvinnes eller deponeres

Miljødeklarasjon

Det er utarbeidet miljødeklarasjon (EPD) i henhold til EN 15804 for Asak Forskalingsblokk. For full miljødeklarasjon se EPD nr. NEPD-1900-812-NO, www.epd-norge.no.

6. Betingelser for bruk

Begrensninger

Det skal alltid beregnes og dimensjoneres i henhold til EN 1992-1-1 når- vegg høyden inkl. fundament er mer enn 2,4 m eller de bærende vegg- og støttemurkonstruksjonene ikke dekkes av anvisningene i dette dokumentet. Støttemurer bør prosjekteres og utføres i henhold til prinsippene i Byggforskserien 517.342 *Store støttemurer*.

Prosjektering av støttemurer

Fundamentering

Støttemurer plasseres normalt på et armert betongfundament, se figur 2. Ved plassering på telefarlig grunn av silt, leirholdig morenemasser eller leire, må det sikres mot teleskader ved masseutskiftning til drenerende materiale. Dybde for masseutskiftning kan reduseres ved bruk av markisolering.

Fundamentstørrelse må dimensjoneres avhengig av murens høyde og grunnforhold. Tabell 3 viser anbefalt fundamentstørrelse avhengig av murens høyde som kan anvendes når det ikke gjøres egne beregninger i hvert enkelt tilfelle.

Utstøping og armering

Dersom det ikke gjøres egne beregninger kan støttemurer utstøpes med betong B25 M60 i henhold til NS-EN 1992-1-1 og armeres og dimensjoneres som angitt i figur 3 og tabell 5.

Drenering og tilbakefylling

Området bak muren må tilbakefylles med drenerende, ikke-telefarlige masser som grov sand, pukk eller kult. Telesikre masser må føres helt opp til dekkelag eller matjordlag. Drenslaget må stå i forbindelse med drensør som legges frostfritt i bunnen av utskiftet masse, slik at vann ikke blir stående under sålen, se figur 2. Da vil også vann som trenger ned i forkant kunne drens bort i drensørret.

Røret bør videre ha frostfritt avløp til overvannsledning eller til åpen grøft. Det må ikke brukes komprimeringsutstyr som gir større jordtrykk enn det muren er beregnet for.

Lagvis tilbakefylling og eventuell komprimering med lett utstyr er ofte tilstrekkelig. Retningslinjer for komprimering må vurderes særskilt hvis arealet rett bak muren skal trafikkeres av kjøretøy

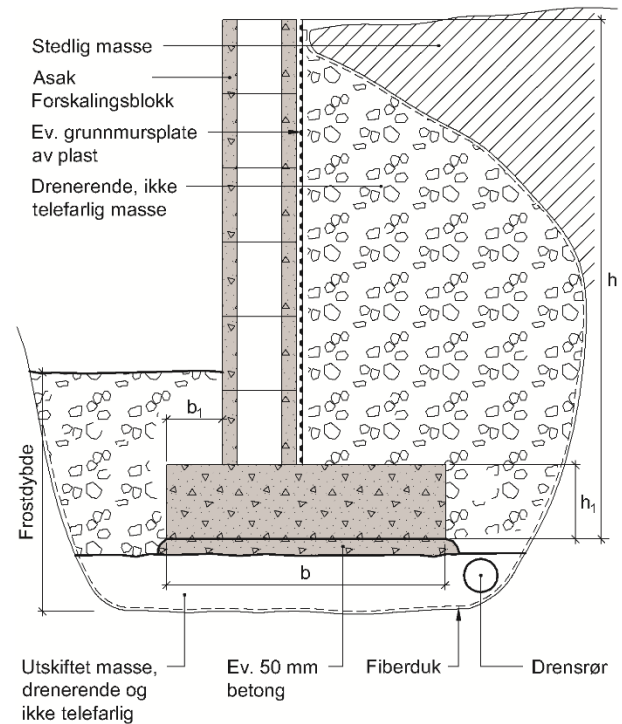


Fig. 2

Eksempel på støttemur med Asak Forskalingsblokk plassert på telefarlig grunn

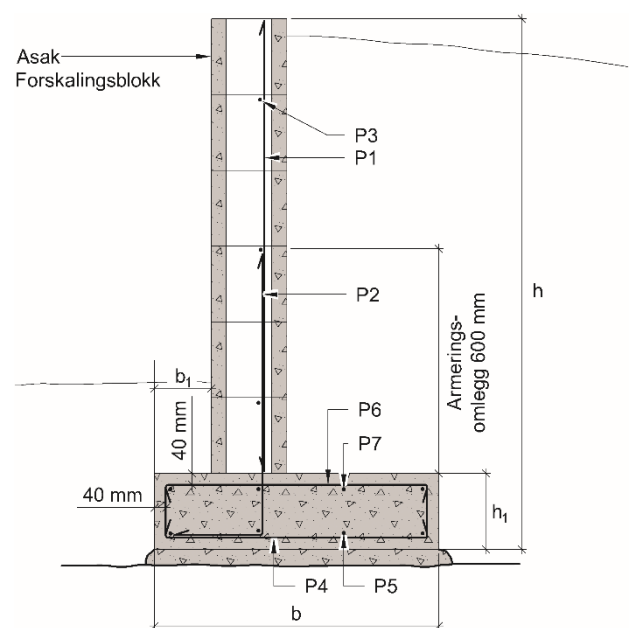


Fig. 3

Plassering av betongarmering i utstøpt støttemur av Asak Forskalingsblokk

Tabell 4

Anbefalt fundamentstørrelse for støttemurer av Asak forskalingsblokk (se figur 3)

Høyde (h) mm	Fundament		
	Bredde (b) mm	Høyde (h ₁) mm	Bredde (b ₁) mm
600	200	150	0
800	300	150	50
1000	400	150	50
1200	500	150	50
1400	600	200	100
1600	700	200	100
1800	800	200	100
2000	900	200	100
2200	1000	200	100
2400	1100	200	100

Overflatevann fra terreng bak muren bør hindres i å renne nedover veggens overflate ved å la muren stikke opp noe høyere enn terrenget, la terrenget falle fra muren eller ved å legge en drengroft bak muren.

Overflatebehandling

Veggen kan stå ubehandlet eller pusses/ slemmes.

Prosjektering av kjellervegger/ vegger mot terreng

Fundamentering

Vegger av Asak Forskalingsblokk mot terreng støpes på fundament av betong, se eksempel i figur 4. Fundamentet må tilpasses grunnens bæreevne og de laster som skal overføres. Frostsikring av fundamentet bør gjøres i henhold til anvisningene i Byggforskserien 521.112 *Gulv på grunnen med ringmur. Telesikring og varmeisolering av oppvarmede bygninger.*

Ved gode grunnforhold kan kjellervegger støpes direkte på et avrettet, komprimert bærelag av pukk/ magerbetong.

Fuktsikring

Fuktsikring av kjellervegger bør utføres i henhold til prinsippene som er angitt i Byggforskserien 514.221 *Fuktsikring av konstruksjoner mot grunnen*

Sikring mot radon

Bygning beregnet for varig opphold skal ha radonsperre mot grunnen. For prosjektering av radontiltak, se Byggforskserien 520.706 *Sikring av radon ved nybygging.*

Utstøping og armering

Dersom det ikke gjøres egne beregninger kan kjellervegger mot terreng utføres som vist prinsipielt i figur 4, med følgende forutsetninger:

- Belastning fra lett bygning tilsvarende bolighus av tre i maksimalt tre etasjer, og med normale spennvidder for tak og bjelkelag
- Maksimal veggghøyde 2,4 m
- Utstøping med betong B25 M60 i henhold til EN 1992
- Armering med 2 stk. kamstål $\varnothing 8$ mm horisontalt i hver fjerde liggefuge
- Horisontalt mothold mot bunnen ved støpt kjellergulv

Det er forutsatt at kjellerveggen har mothold i form av stive tverrvegger. Avstanden mellom avstivningsvegger skal maksimalt være 6 m for 200 mm tykke vegger av Asak forskalingsblokk. For større avstand på avstivningsvegger må det prosjekteres spesielt i hvert enkelt tilfelle.

Varmeisolasjon

Vegger må isoleres der det stilles krav til varmeisolering. Mest mulig av varmeisolasjonen, minst halvparten, plasseres på utvendig side av betongkonstruksjonen i hele veggghøyden. Vegger kan isoleres og utføres som vist i Byggforskserien 523.111 *Yttervegger mot terreng. Varmeisolering og tetting.*

Der høyden på utvendig tilbakefylling og isolasjon er mindre enn 1 m bør det legges en kuldebroyter av minst 20 mm ekspandert polystyren (XPS) mellom murveggen og kjellergulv, se figur 4.

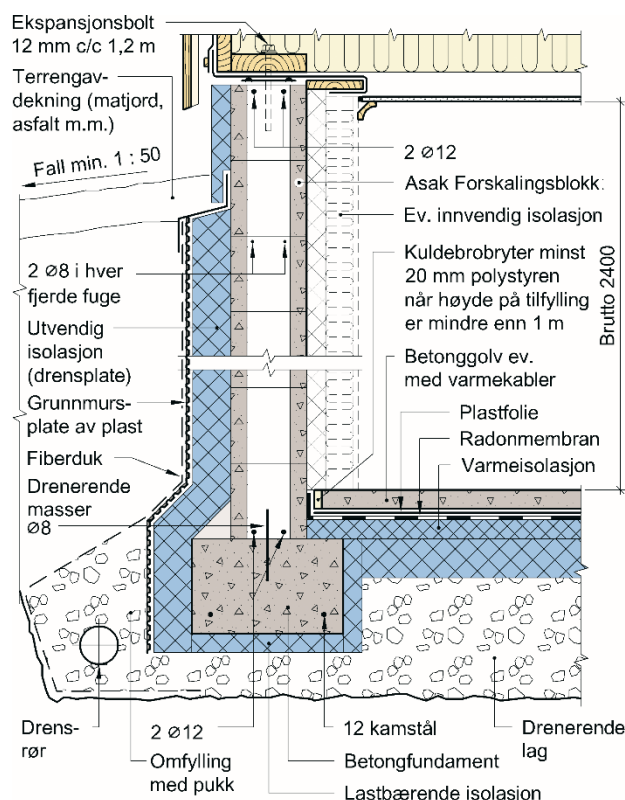


Fig. 4

Eksempel på kjellerveggkonstruksjon mot terreng

Montasje

Forskalingsblokkene tørrstables og bør legges i halvsteins forbandt. For å justere eventuelle skjevheter kan det brukes plastkiler som skyves inn fra siden.

Det anbefales at vegger ikke stables høyere enn ca 1,2 m før de armeres og utstøpes. Dersom det stables høyere før utstøping må sikkerhet mot utglidning vurderes. Maksimal støpehøyde er 2,4 m pr. støpetappe.

Blokkene vannes innvendig før utstøping for å hindre at forskalingsblokkene suger vann ut av betongen og gir ugunstige herdeforhold.

Det skal fylles opp i ca. 50 cm lag som komprimeres godt med en pinne eller stavvibrator. Ved støping i to etapper må den første utstøpingen avsluttes i midten av siste blokkskift

Tabell 5
Betongarmering for utstøpt støttemur av Asak Forskalingsblokk

Murhøyde h	Armeringsposisjon, se figur 3						
	P1	P2	P3	P4	P5	P6	P7
600	-	10s/s250	1ø12 i topp	-	2ø12 i bunn	-	-
800	-	10s/s250	12s/s400	-	2ø12 i bunn	-	-
1000	-	10s/s250	12s/s400	-	2ø12 i bunn	-	-
1200	10s/s250	10s/s250	12s/s400	-	2ø12 i bunn	10s/s300	12s/s300
1400	10s/s250	10s/s250	12s/s400	10s/s300	10s/s300	10s/s300	10s/s300
1600	12s/s250	12s/s250	12s/s400	10s/s300	10s/s300	10s/s300	10s/s300
1800	12s/s250	12s/s250	12s/s400	10s/s300	10s/s300	10s/s300	10s/s300
2000	12s/s250	12s/s250	12s/s400	10s/s300	10s/s300	10s/s300	10s/s300
2200	12s/s250	12s/s250	12s/s400	10s/s300	10s/s300	10s/s300	10s/s300
2400	12s/s250	12s/s250	12s/s400	10s/s300	10s/s300	10s/s300	10s/s300
Forutsetninger:	<ul style="list-style-type: none"> • Maksimal høyde h (inkl. fundament) er 2,4 m • Blokkene stables nøyaktig i anleggsflatene slik at blokkvengen på trykksiden medvirker til bærekapasiteten. • Vertikal momentarmering legges på siden mot terreng og mellom horisontalarmering P3 og blokkvange slik at vertikalarmeringen P1 ligger inntil horisontalarmeringen P3. • Kamstål B500C iht. NS 3576 og EN 10025. Diameter og plasseringsavstand i mm. 						

7. Produkt- og produksjonskontroll

Produktet produseres av Asak Miljøstein AS, Hvamstubben 17, 2013 Skjetten

Innehaver av godkjenningen er ansvarlig for produksjonskontrollen for å sikre at produktet blir produsert i henhold til de forutsetninger som er lagt til grunn for godkjenningen.

Fabrikkfremstillingen av produktet er underlagt overvåkende produkt- og produksjonskontroll i henhold til kontrakt om SINTEF Teknisk Godkjenning.

8. Grunnlag for godkjenningen

Produktet er vurdert på grunnlag av rapporter som er innehavers eiendom.

9. Merking

Asak forskalingsblokk skal merkes på hver pall med produktnavn, produksjonssted, produktspesifikasjon og Kontrollrådets merke.

Produktet er CE-merket i henhold til EN 15435

Det kan også merkes med godkjenningsmerket for SINTEF Teknisk Godkjenning; TG 2383

10. Ansvar

Innehaver/produsent har det selvstendige produktansvar i henhold til gjeldende rett. Krav kan ikke fremmes overfor SINTEF utover det som er nevnt i NS 8402.

for SINTEF

Hans Boye Skogstad
Godkjenningsleder