

ACO Spalterrennesystem - diskret drenering

ACO Spalterrennesystem

Et stilig, effektivt og diskret dreneringssystem.

Arkitektonisk helhetlig drenering på f.eks:

- Torg
- Uteområder ved kontorbygg
- Offentlige bygninger
- Restaurantområder



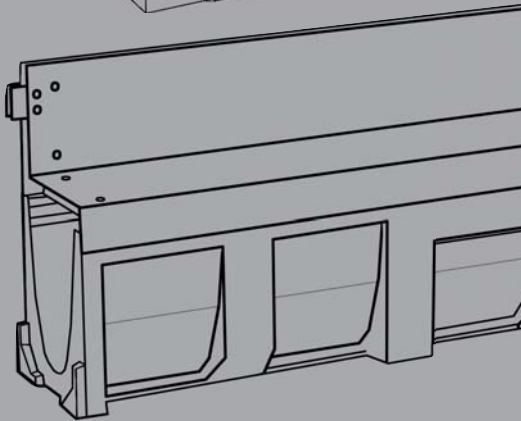
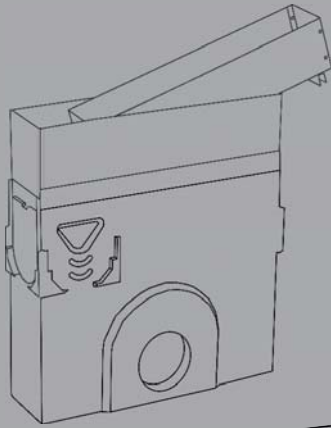
ACO Spalterrennesystem - et system med mange fordeler

- Bruksområder: bl.a i belegningsstein, granitt, brostein og marmor

ACO Spalterrennesystem:

- Multiline med spalteramme





Multiline V 100
med spalteramme- sidestilt spalte

Multiline V 150
med spalteramme- sidestilt spalte

- Standard spalteramme er produsert i galvanisert-eller rustfritt stål
- Systemet leveres med inspeksjonsåpning for enkel rengjøring
- Diskret spalteåpning kun 12,5 mm
- Belastningsklassene A 15 kN til C 250 kN i henhold til DIN 19580

